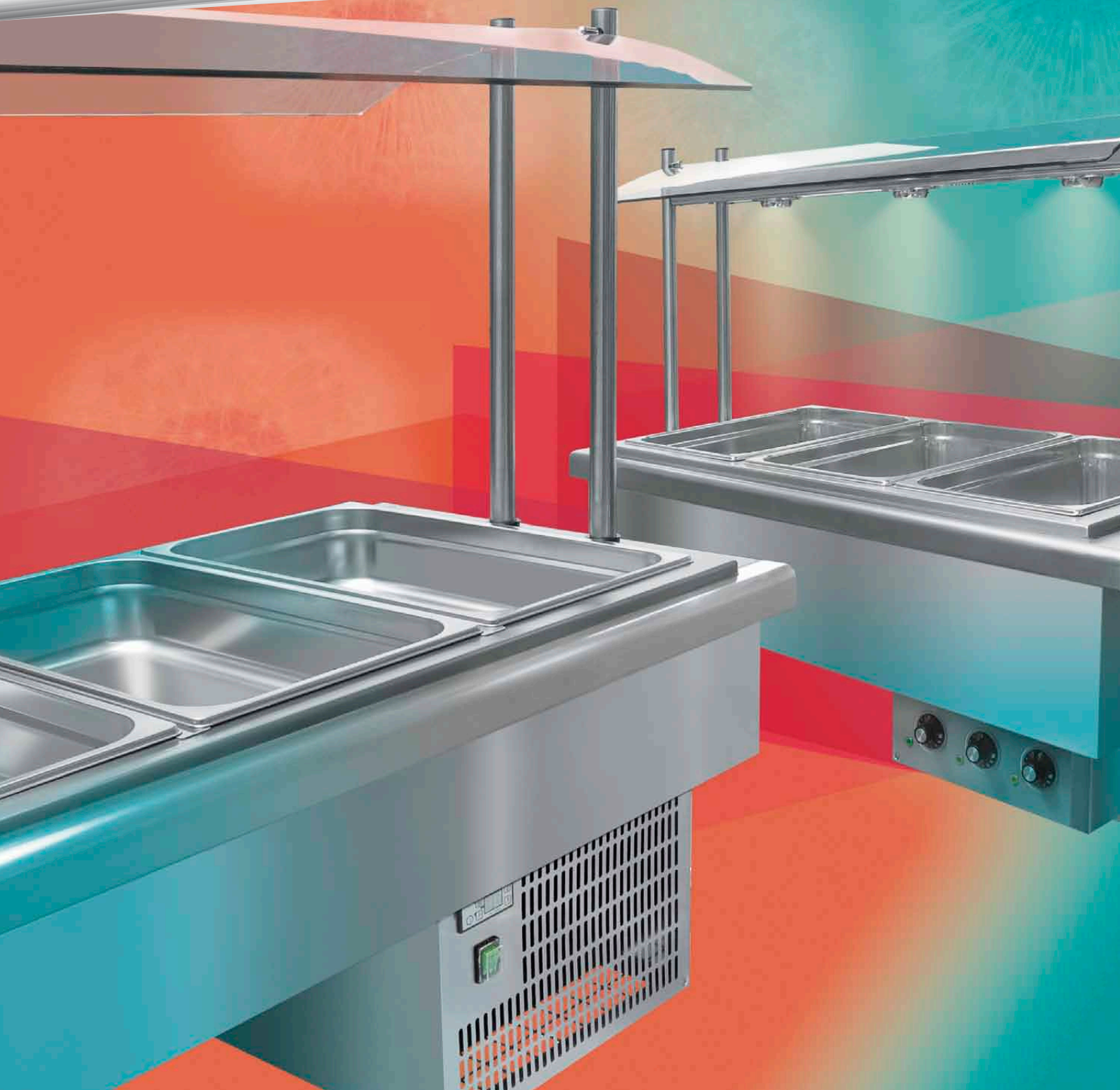




100% PROFESJONALIZMU

KATALOG



URZĄDZENIA DO ZABUDOWY
EINBAUGERÄTE

2009/2010
EDYCJA NR 1/2009

SZANOWNI KLIENCI !

DORA METAL – wyspecjalizowany producent urządzeń i mebli gastronomicznych ze stali nierdzewnej ma przyjemność przedstawić Państwu swoją najnowszą ofertę w zakresie urządzeń chłodniczych i grzewczych do zabudowy. Nasza nowa propozycja jest efektem wieloletnich doświadczeń, profesjonalizmu oraz ciągłego technicznego rozwoju firmy, której produkty funkcjonują już w ponad 100 000 obiektów na całym świecie.

W ofercie urządzeń do zabudowy proponujemy Państwu:

- wannę do ekspozycji w lodzie
- płytę chłodniczą
- wannę chłodniczą
- witrynę chłodniczą z wanną chłodniczą
- płytę grzewczą
- wannę bemarową ze wspólnym sterowaniem
- wannę bemarową z niezależnym sterowaniem
- tubę do dystrybucji talerzy z regulowaną średnicą
- nadstawki

Stanowią one idealne rozwiązanie dla poszukujących funkcjonalnych i wyjątkowo łatwych w montażu wyrobów, dających nieograniczone możliwości indywidualnej zabudowy i aranżacji wnętrza restauracji, barów sałatkowych, pizzerii, trattorii... !!! Pozwalają na uzyskanie niepowtarzalnej i dostosowanej do architektury wnętrza, stylistyki ciągu urządzeń lub pojedynczych elementów systemu wydawania potraw zimnych i gorących. Możliwość dowolnej, wręcz nieograniczonej konfiguracji urządzeń umożliwia optymalne dostosowanie systemu wydawania potraw do potrzeb klientów.

Urządzenia do zabudowy wykonane są z atestowanej wysokogatunkowej stali nierdzewnej w gatunku AISI 304 oraz innych atestowanych stali nierdzewnych.

Wszystkie oferowane w katalogu wyroby, wykonywane są zgodnie z wymogami stawianymi przez przemysł gastronomiczny oraz instytucje powołane do sprawowania nadzoru nad warunkami sanitarno-epidemiologicznymi w obiektach zbiorowego żywienia i posiadają niezbędne świadectwa i certyfikaty, między innymi Świadectwo Państwowego Zakładu Higieny dopuszczające wyroby do obrotu i kontaktu z żywnością.

Wszystkie urządzenia spełniają wymagania norm jakości i bezpieczeństwa Unii Europejskiej i posiadają oznakowanie **CE**.

Wysoką jakość produkowanych wyrobów zapewnia, funkcjonujący w firmie od kilku lat, **System Zarządzania Jakością potwierdzony Certyfikatem ISO 9001: 2000**, przyznany przez Germanischer Lloyd Certification GmbH, który swym zakresem obejmuje projektowanie, prace rozwojowe, produkcję, instalowanie i serwis.

Producent zastrzega sobie prawo wprowadzania zmian konstrukcyjnych, wynikających z modernizacji wyrobu.

SEHR GEEHRTER KUNDE!

DORA METAL – Experte in der Großküchentechnik präsentiert Ihnen das neueste Angebot an Einbaugeräte für Gastronomie. Unser Angebot ist das Ergebnis mehrjähriger Erfahrung, konsequent umgesetzter Qualitätspolitik und fortschreitender Technologieentwicklung. Unsere Produkte fanden bereits Einsatz in über 100.000 Objekten auf der ganzen Welt.

Im Angebot an Einbaugeräte:

- Isolierte Einbauwanne für crushed Eis
- Kühlplatte
- Kühlwanne
- Kühlwanne mit Kühlvitrine
- Wärmeplatte
- Bain-Marie Wanne mit gemeinsamer Steuerung
- Bain-Marie Wanne mit getrennter Steuerung
- Einbau-Tellerspender
- Aufsätze

Eine ideale Lösung für alle, die nach funktionalen und besonders leicht zu montierenden Produkten suchen, die unbegrenzte Möglichkeiten im Hinblick auf die individuelle Innenraumgestaltung in Restaurants, Salatbars, Pizzerias, Trattorien... bieten !!!

Im Einklang mit dem architektonischen Charakter des jeweiligen Innenraumes lässt sich mit unseren Einbaugeräten ein einmaliges Design der gesamten Gerätezeile oder auch der einzelnen Systemelemente für die Ausgabe von kalten und warmen Mahlzeiten erreichen. Durch die freie, praktisch unbegrenzte Konfigurierbarkeit der Geräte kann das jeweilige Speisenausgabesystem an die Kundenbedürfnisse optimal angepasst werden.

Die Einbaugeräte sind aus zugelassenem Edelstahl AISI 304 und anderen Edelstahlmaterialien ausgeführt.

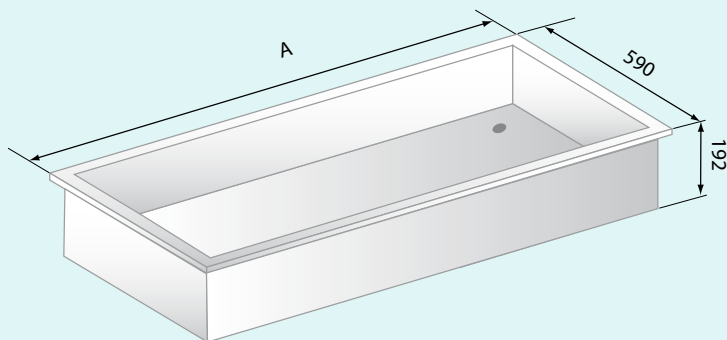
Die im Katalog aufgeführten Produkte werden gemäß den Anforderungen der Großküchen- und Gastronomiebranche und der entsprechenden zuständigen Aufsichtsbehörden gefertigt. Das Unternehmen besitzt die Zulassung des Gesundheits- und Hygieneamtes zur Fertigung und dem Vertrieb von Produkten, die zum Kontakt mit Lebensmitteln geeignet und zugelassen sind.

Unsere Produkte sind konform mit den europäischen Richtlinien hinsichtlich der Qualität und der Sicherheit und somit mit dem **CE**-Zeichen versehen.

Die hohe Qualität der Produkte gewährleistet das im Unternehmen eingeführte **Qualitätsmanagementsystem ISO 9001:2000**, das durch die Germanischer Lloyd Certification GmbH zertifiziert wurde und die Entwicklung, Herstellung, Montage und Service umfasst.

Konstruktions-Änderungen auf Grund der Produkt-Weiterentwicklung bleiben vorbehalten.

WANNA DO EKSPOZYCJI W LODZIE / ISOLIERTE EINBAUWANNE FÜR CRUSHED EIS DM-94931



| Nr kat. / Artikelnummer | Wymiary / Abmessungen [mm] | Pojemność wanny / Bruttoinhalt [mm] | Wymiary otworu montażowego / Einbaumaß [mm] |
|-------------------------|----------------------------|-------------------------------------|---|
| DM-94931.2 | 725x590x192 | 645x510x150 | 695x560 |
| DM-94931.3 | 1064x590x192 | 984x510x150 | 1034x560 |
| DM-94931.4 | 1403x590x192 | 1323x510x150 | 1373x560 |

Opcje:

- zawór spustowy 1/2"

Optionen:

- Ablassventil 1/2"

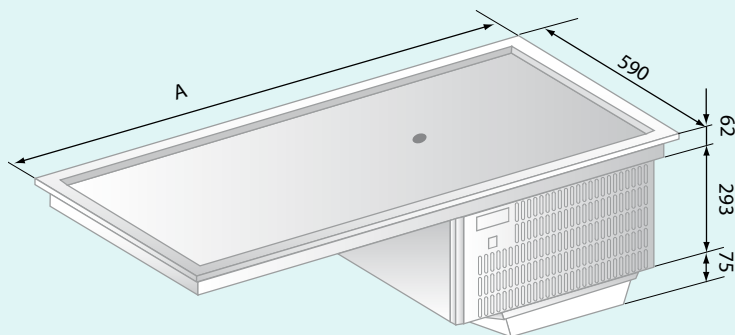
Wanna jest przeznaczona do ekspozycji produktów w lodzie:

- konstrukcja wewnętrzna wykonana w całości ze stali nierdzewnej
- izolacja z ekologicznej pianki poliuretanowej
- posiada spust wody (zawór spustowy 1/2" w opcji)

Einbauwanne für crushed Eis ist bestimmt zur Warenpräsentation auf Eis:

- Innenkonstruktion komplett aus Edelstahl
- Dämmung aus umweltfreundlichem PUR-Schaum
- die Wanne besitzt standardmäßig einen Wasserablauf (Ablassventil 1/2" optional)

PŁYTA CHŁODNICZA / KÜHLPLATTE DM-94920



| Nr kat. / Artikelnummer | Wymiary / Abmessungen [mm] | Wymiary płyty chłodniczej / Kühlplattenmaß [mm] | Wymiary otworu montażowego / Einbaumaß [mm] | Zakres regulacji temp. płyty / Plattetemperaturbereich [°C] | Zasilanie / Spannung [V/Hz] | Moc / Leistung [W] |
|-------------------------|----------------------------|---|---|---|-----------------------------|--------------------|
| DM-94920.2 | 725x590x430 | 625x490x10 | 695x560 | 0÷10 | 230/50 | 385 |
| DM-94920.3 | 1064x590x430 | 964x490x10 | 1034x560 | | | |
| DM-94920.4 | 1403x590x430 | 1303x490x10 | 1373x560 | | | |

Płyta chłodnicza przeznaczona jest do ekspozycji wcześniej schłodzonych przekąsek:

- konstrukcja wewnętrzna wykonana w całości ze stali nierdzewnej
- chłodzenie grawitacyjne
- sterowanie parametrami pracy i ich odczyt za pomocą sterownika cyfrowego z wyświetlaczem
- izolacja z ekologicznej pianki poliuretanowej

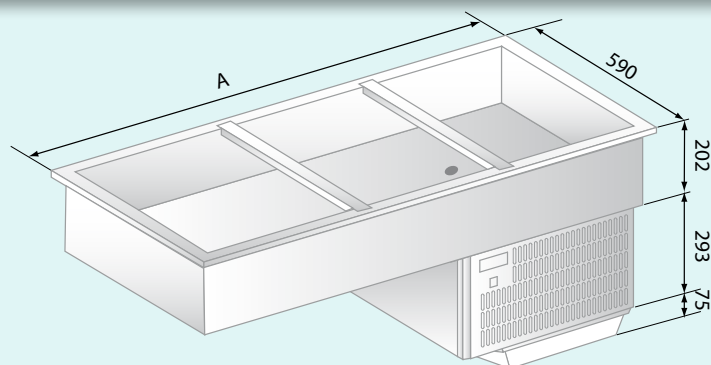
Uwaga: płyta chłodnicza nie jest przeznaczona do ekspozycji produktów na lodzie

Kühlplatte – zum Kühlhalten von kalten Imbissen bei Kühltemperaturen:

- Innenkonstruktion komplett aus Edelstahl
- stille Kühlung
- Steuerung der Betriebsparameter und deren Ausgabe auf dem Display eines digitalen Steuergerätes
- Dämmung aus umweltfreundlichem PUR-Schaum

Hinweis: die Kühlplatte ist nicht bestimmt zur Warenpräsentation auf Eis

WANNA CHŁODNICZA / KÜHLWANNE DM-94930



Wyposażenie standardowe:

- DM-94930.2 - przekładka l=530 mm -1 szt.
- DM-94930.3 - przekładka l=530 mm -2 szt.
- DM-94930.4 - przekładka l=530 mm -3 szt.

Standardausstattung:

- DM-94930.2 - Zwischeneinlagen l=530 mm -1 st.
- DM-94930.3 - Zwischeneinlagen l=530 mm -2 st.
- DM-94930.4 - Zwischeneinlagen l=530 mm -3 st.

| Nr kat. / Artikelnummer | Wymiary / Abmessungen [mm] | Pojemność wanny / Bruttoinhalt [mm] | Wymiary otworu montażowego / Einbaumaß [mm] | Zakres regulacji temp. dna wanny/ Wannebo- dentemperaturbereich [°C] | Zasilanie / Spannung [V/Hz] | Moc / Leistung [W] |
|----------------------------|-------------------------------|--|---|---|--------------------------------|-----------------------|
| DM-94930.2 | 725x590x570 | 2x1/1GN h=150 mm | 695x560 | 0÷10 | 230/50 | 385 |
| DM-94930.3 | 1064x590x570 | 3x1/1GN h=150 mm | 1034x560 | | | |
| DM-94930.4 | 1403x590x570 | 4x1/1GN h=150 mm | 1373x560 | | | |

Wanna chłodnicza przeznaczona jest do ekspozycji wcześniej schłodzonych produktów lub napojów:

- konstrukcja wewnętrzna wykonana w całości ze stali nierdzewnej
- chłodzenie grawitacyjne
- sterowanie parametrami pracy i ich odczyt za pomocą sterownika cyfrowego z wyświetlaczem
- izolacja z ekologicznej pianki poliuretanowej

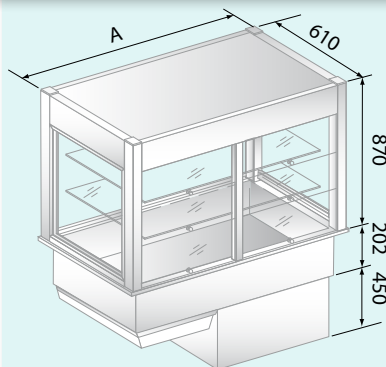
Uwaga: wanna chłodnicza nie jest przeznaczona do ekspozycji produktów na lodzie

Kühlwanne – zum Kühlhalten von Getränken und kalten Lebensmitteln in GN-Behältern:

- Innenkonstruktion komplett aus Edelstahl
- stille Kühlung
- Steuerung der Betriebsparameter und deren Ausgabe auf dem Display eines digitalen Steuergerätes
- Dämmung aus umweltfreundlichem PUR-Schaum

Hinweis: die Kühlwanne ist nicht bestimmt zur Warenpräsentation auf Eis

WITRYNA CHŁODNICZA Z WANNA CHŁODNICZĄ / KÜHLVITRINE MIT KÜHLWANNE DM-94940



Uwaga:

Zakres temperatur pracy przy temp. otoczenia do +25°C i wilgotności względnej powietrza do 45%. Przekroczenie zalecanych parametrów pracy może spowodować wykraplanie pary wodnej na zewnętrznych powierzchniach

Hinweis:

Temperaturbereich bei einer Umgebungstemperatur von +25°C und einer relativen Luftfeuchtigkeit von 45%. Bei Überschreitung dieser Parameter kann es zur Kondensation an den Seitenwänden kommen.

Bez oznaczenia - drzwi uchylne od strony klienta, drzwi suwane od strony obsługi

- D1** - drzwi suwane od strony obsługi, zamknięta (szybą) od strony klienta
- D2** - drzwi suwane z obu stron

ohne Kurzzeichen - Entnahmeklappen kundenseitig, Schiebetüren bedienseitig

- D1** - Schiebetüren bedienseitig, Rückwand kundenseitig geschlossen (verglast)
- D2** - Schiebetüren zweiseitig

| Nr kat. / Artikelnummer | Wymiary / Abmessungen [mm] | Pojemność wanny / Bruttoinhalt [mm] | Wymiary otworu montażowego / Einbaumaß [mm] | Zakres regulacji temp. / Tempera- turbereich [°C] | Zasilanie / Spannung [V/Hz] | Moc / Leistung [W] | Opcje: • oświetlenie • D1, D2 |
|----------------------------|-------------------------------|--|---|---|-----------------------------------|-----------------------|---|
| DM-94940.3 | 1180x610x1525 | 3x1/1GN h=150 mm | 1150x580 | 8÷14 | 230/50 | 1000 | Optionen: • Beleuchtung • D1, D2 |
| DM-94940.4 | 1480x610x1525 | 4x1/1GN h=150 mm | 1450x580 | | | | |
| DM-94940.5 | 1735x610x1525 | 5x1/1GN h=150 mm | 1705x580 | | | | |

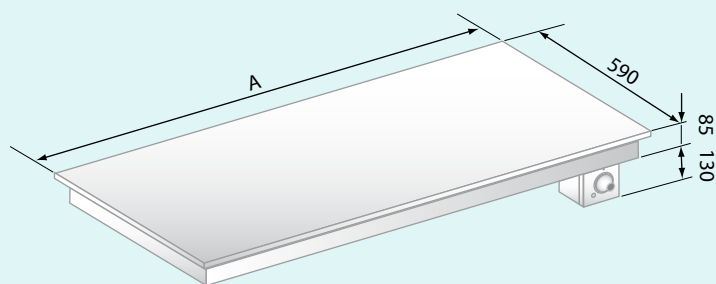
Witryna chłodnicza z wanną chłodniczą przeznaczona jest do ekspozycji w niskich temperaturach:

- konstrukcja wykonana ze stali nierdzewnej, szkła i plexi
- wymuszony obieg powietrza
- witryna chłodnicza umożliwia swobodny dostęp do wanny chłodniczej na napoje
- sterowanie parametrami pracy i ich odczyt za pomocą sterownika cyfrowego z wyświetlaczem
- izolacja wanny chłodniczej z ekologicznej pianki poliuretanowej

Kühlvitrine mit Kühlwanne – zur Warenpräsentation im niedrigen Temperaturbereich:

- Konstruktion aus Edelstahl, Glas und Plexiglas
- Stille Kühlung
- Kühlvitrine ermöglicht freien Zugang zur Getränke-Kühlwanne
- Steuerung der Betriebsparameter und deren Ausgabe auf dem Display eines digitalen Steuergerätes
- Dämmung der Kühlwanne aus umweltfreundlichem PUR-Schaum

PŁYTA GRZEWCZA / WÄRMEPLATTE DM-94946



| Nr kat. / Artikelnummer | Wymiary / Abmessungen [mm] | Wymiary otworu montażowego / Einbaumaß [mm] | Zakres regulacji temp. płyty / Plattetemperaturbereich [°C] | Zasilanie / Spannung [V/Hz] | Moc / Leistung [W] |
|-------------------------|----------------------------|---|---|-----------------------------|--------------------|
| DM-94946.2 | 725x590x215 | 695x560 | 30÷60 | 230/50 | 1600 |
| DM-94946.3 | 1064x590x215 | 1034x560 | | | 2400 |
| DM-94946.4 | 1403x590x215 | 1373x560 | | | 3200 |

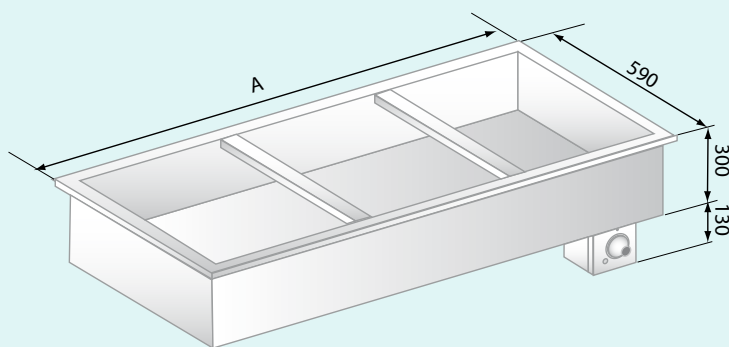
Płyta grzewcza przeznaczona jest do utrzymywania przygotowanych potraw w podwyższonych temperaturach:

- konstrukcja wewnętrzna wykonana w całości ze stali nierdzewnej
- płynna regulacja temperatury, umożliwiającą bezproblemowe dostosowanie temperatury do odpowiednich produktów

Wärmeplatte – zum Warmhalten von zubereiteten Speisen im höheren Temperaturbereich:

- Innenkonstruktion komplett aus Edelstahl
- stufenlose Temperaturregelung, mit der die Temperatur auf das jeweilige Produkt problemlos abgestimmt werden kann

WANNA BEMAROWA JEDNOKOMOROWA / BAIN-MARIE WANNE MIT GEMEINSAMER STEUERUNG DM-94942, DM-94943, DM-94944



Wyposażenie standardowe:

- DM-94942 - przekładka l=510 mm -1 szt.
- DM-94943 - przekładka l=510 mm -2 szt.
- DM-94944 - przekładka l=510 mm -3 szt.

Standardausstattung:

- DM-94942 - Zwischeneinlagen l=510 mm -1 st.
- DM-94943 - Zwischeneinlagen l=510 mm -2 st.
- DM-94944 - Zwischeneinlagen l=510 mm -3 st.

| Nr kat. / Artikelnummer | Wymiary / Abmessungen [mm] | Pojemność wanny / Bruttoinhalt [mm] | Wymiary otworu montażowego / Einbaumaß [mm] | Zakres regulacji temp. / Temperaturbereich [°C] | Zasilanie / Spannung [V/Hz] | Moc / Leistung [W] |
|-------------------------|----------------------------|-------------------------------------|---|---|-----------------------------|--------------------|
| DM-94942 | 725x590x430 | 2x1/1GN h=200 mm | 695x560 | 30÷95 | 230/50 | 1600 |
| DM-94943 | 1064x590x430 | 3x1/1GN h=200 mm | 1034x560 | | | 2400 |
| DM-94944 | 1403x590x430 | 4x1/1GN h=200 mm | 1373x560 | | | 3200 |

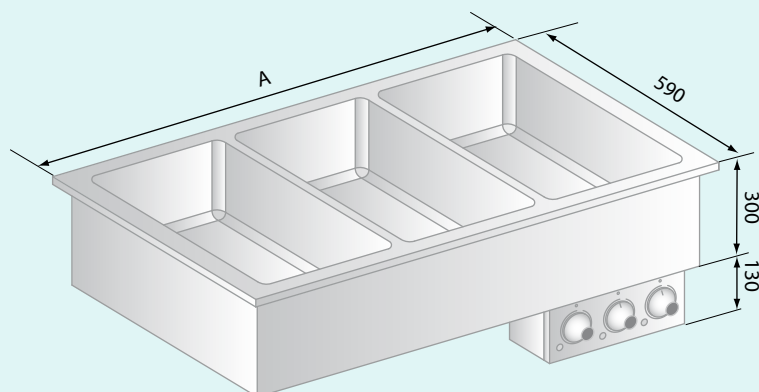
Wanna bemarowa przeznaczona jest do utrzymywania przygotowanych potraw w podwyższonych temperaturach w pojemnikach GN:

- konstrukcja wewnętrzna wykonana w całości ze stali nierdzewnej
- płynna regulacja temperatury, umożliwiającą bezproblemowe dostosowanie temperatury do odpowiednich produktów
- ręczne napełnianie i regulowanie poziomu wody w wannie
- zawór spustowy 1/2"

Bain-Marie Wanne – wird bestimmungsgemäß zum Warmhalten von Speisen in GN-Behältern im höheren Temperaturbereich eingesetzt.

- Innenkonstruktion komplett aus Edelstahl
- stufenlose Temperaturregelung, mit der die Temperatur auf das jeweilige Produkt problemlos abgestimmt werden kann
- manuelle Befüllung und Regelung des Wasserstandes in der Wanne
- Ablassventil 1/2"

WANNA BEMAROWA WIELOKOMOROWA
/ BAIN-MARIE WANNE MIT GETRENNTER STEUERUNG
DM-94942/2, DM-94943/3, DM-94944/4



| Nr kat. / Artikelnummer | Wymiary / Abmessungen [mm] | Pojemność wanny / Bruttoinhalt [mm] | Wymiary otworu montażowego / Einbaumaß [mm] | Zakres regulacji temp. / Temperaturbereich [°C] | Zasilanie / Spannung [V/Hz] | Moc / Leistung [W] |
|----------------------------|-------------------------------|--|---|---|--------------------------------|-----------------------|
| DM-94942/2 | 725x590x430 | 2x1/1GN h=200 mm | 695x560 | 30÷95 | 230/50 | 1600 |
| DM-94943/3 | 1064x590x430 | 3x1/1GN h=200 mm | 1034x560 | | | 2400 |
| DM-94944/4 | 1403x590x430 | 4x1/1GN h=200 mm | 1373x560 | | | 3200 |

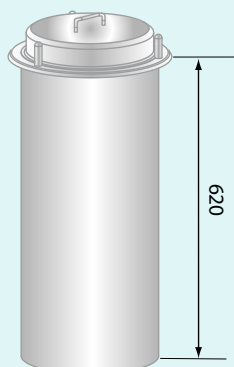
Wanna bemarowa przeznaczona jest do utrzymywania przygotowanych potraw w podwyższonych temperaturach w pojemnikach GN:

- konstrukcja wewnętrzna wykonana w całości ze stali nierdzewnej
- płynna regulacja temperatury, umożliwiająca bezproblemowe dostosowanie temperatury do odpowiednich produktów
- ręczne napełnianie i regulowanie poziomu wody w wannie
- zawory spustowe 1/2"

Bain-Marie Wanne – wird bestimmungsgemäß zum Warmhalten von Speisen in GN-Behältern im höheren Temperaturbereich eingesetzt.

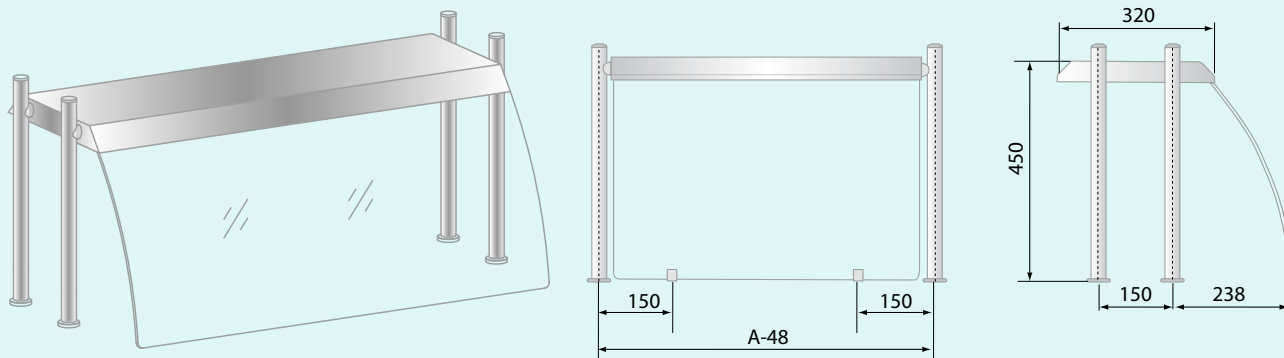
- Innenkonstruktion komplett aus Edelstahl
- stufenlose Temperaturregelung, mit der die Temperatur auf das jeweilige Produkt problemlos abgestimmt werden kann
- manuelle Befüllung und Regelung des Wasserstandes in der Wanne
- Ablassventile 1/2"

TUBA DO DYSTRYBUCJI TALERZY Z REGULOWANĄ ŚREDNICĄ / EINBAU-TELLERSPENDER
DM-94976



| Nr kat. / Artikelnummer | Wymiary / Abmessungen [mm] | Średnica talerzy Ø / Ø der Teller [mm] | Wymiary otworu montażowego / Einbaumaß [mm] | Temp. pracy / Temperaturbereich [°C] | Ilość talerzy / Telleranzahl | Zasilanie / Spannung [V/Hz] | Moc / Leistung [W] |
|----------------------------|----------------------------------|---|---|--|---------------------------------|-----------------------------------|--------------------------|
| DM-94976/2 | Ø 330x680 | 260÷190 | Ø 315 | 60 | 50 | 230/50 | 1350 |
| DM-94976/3 | Ø 390x680 | 320÷250 | Ø 375 | 60 | | | |

NADSTAWKA (PÓŁKA ZE STALI NIERDZEWNEJ) / AUFSATZ MIT EDELSTAHLBORD DM-94580



| Nr kat. / Artikelnummer | Wymiary / Abmessungen [mm] | Zasilanie / Spannung [V/Hz] | Moc / Leistung [W] |
|----------------------------|-------------------------------|--------------------------------|-----------------------|
| DM-94580 N | 865x480x480 | - | - |
| | 1030x480x480 | - | - |
| | 1204x480x480 | - | - |
| | 1543x480x480 | - | - |
| DM-94580 O | 865x480x480 | 230/50 | 13 |
| | 1030x480x480 | | 13 |
| | 1204x480x480 | | 21 |
| | 1543x480x480 | | 26 |
| DM-94580 H | 865x480x480 | | 100 |
| | 1204x480x480 | | 150 |
| | 1543x480x480 | | 200 |
| DM-94580 G | 865x480x480 | | 300 |
| | 1204x480x480 | | 600 |
| | 1543x480x480 | | 900 |

Opcje:

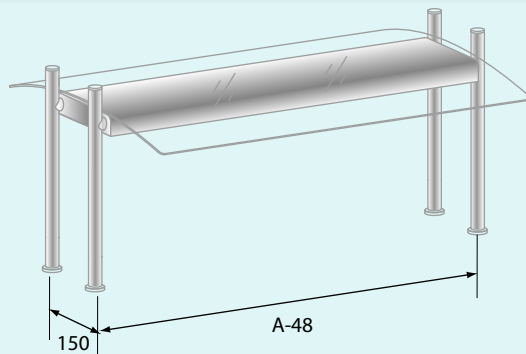
- N - neutralna
- O - z oświetleniem fluorescencyjnym
- H - z oświetleniem halogenowym
- G - z grzaniem i oświetleniem halogenowo-kwarcowym
- B - z szymbami bocznymi

Optionen

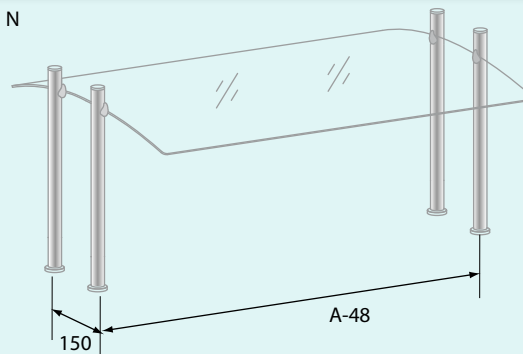
- N - neutral
- O - mit Fluoreszenzbeleuchtung
- H - mit Halogenbeleuchtung
- G - mit Quartz-Halogenbeleuchtung
- B - mit 2 Glasseitenwänden

NADSTAWKA / AUFSATZ DM-94581

DM-94581 O
DM-94581 H
DM-94581 G



DM-94581 N



| Nr kat. / Artikelnummer | Wymiary / Abmessungen [mm] | Zasilanie / Spannung [V/Hz] | Moc / Leistung [W] |
|----------------------------|-------------------------------|--------------------------------|-----------------------|
| DM-94581 N | 865x575x580 | - | - |
| | 1030x575x580 | - | - |
| | 1204x575x580 | - | - |
| | 1543x575x580 | - | - |
| DM-94581 O | 865x575x580 | 230/50 | 13 |
| | 1030x575x580 | | 13 |
| | 1204x575x580 | | 21 |
| | 1543x575x580 | | 26 |
| DM-94581 H | 865x575x580 | | 100 |
| | 1204x575x580 | | 150 |
| | 1543x575x580 | | 200 |
| DM-94581 G | 865x575x580 | | 300 |
| | 1204x575x580 | | 600 |
| | 1543x575x580 | | 900 |

Opcje:

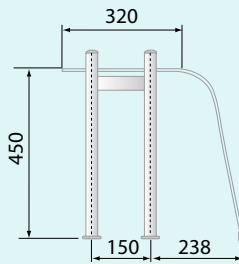
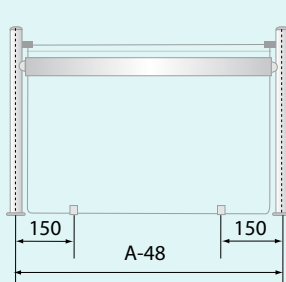
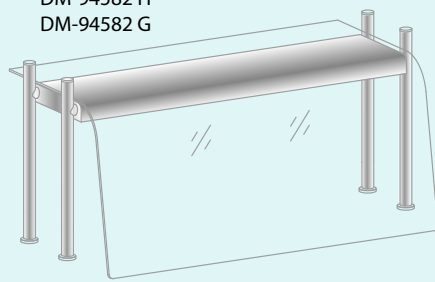
- N - neutralna
- O - z oświetleniem fluorescencyjnym
- H - z oświetleniem halogenowym
- G - z grzaniem i oświetleniem halogenowo-kwarcowym

Optionen

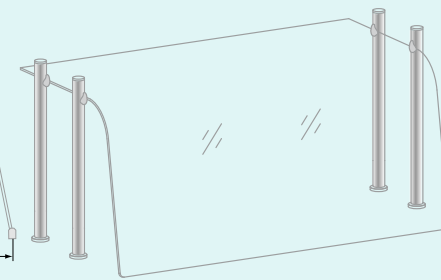
- N - neutral
- O - mit Fluoreszenzbeleuchtung
- H - mit Halogenbeleuchtung
- G - mit Quartz-Halogenbeleuchtung

NADSTAWKA / AUFSATZ DM-94582

DM-94582 O
DM-94582 H
DM-94582 G



DM-94582 N



| Nr kat. / Artikelnummer | Wymiary / Abmessungen [mm] | Zasilanie / Spannung [V/Hz] | Moc / Leistung [W] |
|----------------------------|-------------------------------|--------------------------------|-----------------------|
| DM-94582 N | 865x480x480 | - | - |
| | 1030x480x480 | - | - |
| | 1204x480x480 | - | - |
| | 1543x480x480 | - | - |
| DM-94582 O | 865x480x480 | 230/50 | 13 |
| | 1030x480x480 | | 13 |
| | 1204x480x480 | | 21 |
| | 1543x480x480 | | 26 |
| DM-94582 H | 865x480x480 | | 100 |
| | 1204x480x480 | | 150 |
| | 1543x480x480 | | 200 |
| DM-94582 G | 865x480x480 | | 300 |
| | 1204x480x480 | | 600 |
| | 1543x480x480 | | 900 |

Opcje:

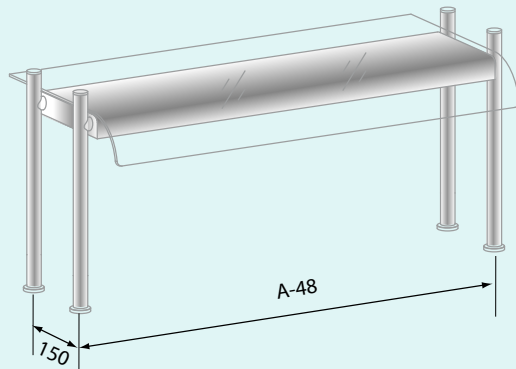
- N - neutralna
- O - z oświetleniem fluorescencyjnym
- H - z oświetleniem halogenowym
- G - z grzaniem i oświetleniem halogenowo-kwarcowym

Optionen

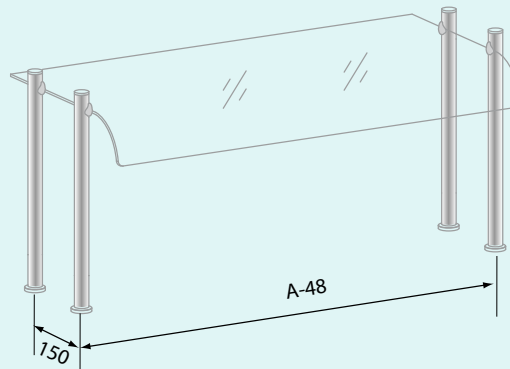
- N - neutral
- O - mit Fluoreszenzbeleuchtung
- H - mit Halogenbeleuchtung
- G - mit Quartz-Halogenbeleuchtung

NADSTAWKA / AUFSATZ DM-94583

DM-94583 O
DM-94583 H
DM-94583 G



DM-94583 N



| Nr kat. / Artikelnummer | Wymiary / Abmessungen [mm] | Zasilanie / Spannung [V/Hz] | Moc / Leistung [W] |
|----------------------------|-------------------------------|--------------------------------|-----------------------|
| DM-94583 N | 865x410x480 | - | - |
| | 1030x410x480 | - | - |
| | 1204x410x480 | - | - |
| | 1543x410x480 | - | - |
| DM-94583 O | 865x410x480 | 230/50 | 13 |
| | 1030x410x480 | | 13 |
| | 1204x410x480 | | 21 |
| | 1543x410x480 | | 26 |
| DM-94583 H | 865x410x480 | | 100 |
| | 1204x410x480 | | 150 |
| | 1543x410x480 | | 200 |
| DM-94583 G | 865x410x480 | | 300 |
| | 1204x410x480 | | 600 |
| | 1543x410x480 | | 900 |

Opcje:

- N - neutralna
- O - z oświetleniem fluorescencyjnym
- H - z oświetleniem halogenowym
- G - z grzaniem i oświetleniem halogenowo-kwarcowym

Optionen

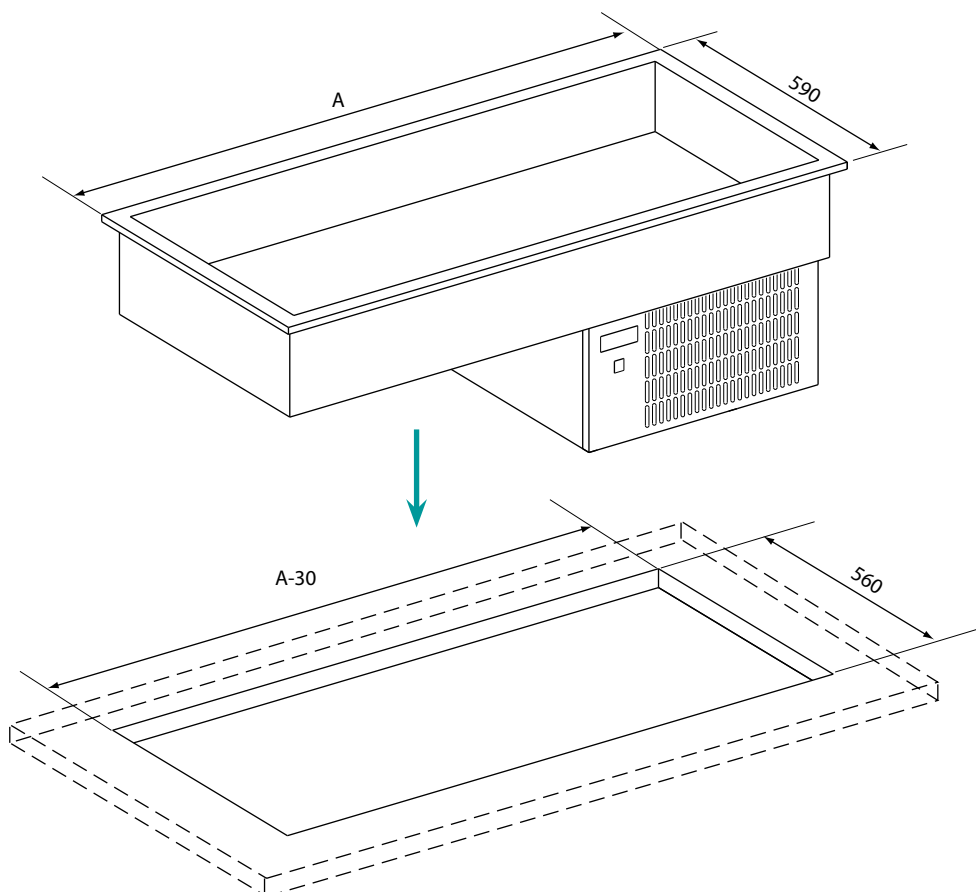
- N - neutral
- O - mit Fluoreszenzbeleuchtung
- H - mit Halogenbeleuchtung
- G - mit Quartz-Halogenbeleuchtung

PRZYKŁADOWY SCHEMAT MONTAŻU WANNY CHŁODNICZEJ / BEISPIELSCHEMA FÜR DIE MONTAGE DER KÜHLWANNE

Konstrukcja wyrobów zapewnia ich łatwy montaż, którego dokonuje się poprzez umieszczenie urządzenia w odpowiednio dopasowanym otworze wykonanym w blacie. Panel sterujący urządzenia można zamontować w panelu zabudowy dekoracyjnej. Przy zabudowie urządzeń należy zwrócić uwagę na to aby zapewniała ona odpowiednią wentylację agregatu (np. poprzez wykonanie otworów wentylacyjnych w zabudowie dekoracyjnej).

Die Geräte sind so konzipiert, dass sie leicht montiert werden können. Hierzu wird das jeweilige Gerät einfach in eine entsprechend ausgeführte Aussparung in der Platte eingesetzt. Das Bedienteil kann in die Dekorverkleidung integriert werden. Beim Einbau der Geräte beachten Sie, dass eine ausreichende Be- und Entlüftung des Aggregates (z.B. durch Ausführung von Lüftungsöffnungen in der Dekorverkleidung) sichergestellt sein muss.

UMIESZCZENIE WANNY CHŁODNICZEJ W PŁYTCIE / ANBRINGUNG DER KÜHLWANNE IN DER PLATTE



UMIESZCZENIE PANELU STERUJĄCEGO W ZABUDOWIE / INTEGRIERTES BEDIENTEIL

